



Stadsverwarming Purmerend

# Technische Aansluitvoorwaarden

Grootverbruikers

# Inhoud

<b>1 Begrippen</b> .....	<b>3</b>
<b>2 Leeswijzer</b> .....	<b>5</b>
2.1 Samenhang documenten.....	5
2.2 Toepassingsgebied.....	5
2.3 Wijze van aansluiten.....	5
2.4 Opbouw document.....	6
<b>Artikel 3 Algemeen</b> .....	<b>7</b>
3.1 Leveringscondities.....	7
3.2 Aansluiting en levering.....	8
3.3 Algemene bepalingen.....	8
3.4 Demarcatie.....	9
<b>Artikel 4 Voorschriften/eisen</b> .....	<b>10</b>
4.1 Algemeen.....	10
4.2 Verwarmingsinstallatie.....	10
4.3 Warmtapwater.....	10
4.4 Materialen.....	10
<b>Artikel 5 Invoering</b> .....	<b>11</b>
<b>Artikel 6 Primair aansluiten</b> .....	<b>12</b>
6.1 Afleverstation.....	12
6.2 Opstellocatie.....	12
6.3 Bouwkundig.....	13
6.4 Voorzieningen.....	14
6.5 Verwarmingsinstallatie.....	15
<b>Artikel 7 Secundair aansluiten</b> .....	<b>17</b>
7.1 Regelset.....	17
7.2 Opstellocatie.....	17
7.3 Bouwkundig.....	18
7.4 Voorzieningen.....	20
<b>Artikel 8 Proces</b> .....	<b>23</b>
8.1 Aanvraag van aansluiting.....	23
8.2 Het indienen van installatietekeningen.....	23
8.3 Gereedmelding van installatiewerkzaamheden.....	24
8.4 Opleveren van installatie- / opleveringsrapporten.....	25
8.5 Controle van de installatie.....	25
8.6 Uitvoering (her)controle.....	26
<b>Artikel 9 Slotbepaling</b> .....	<b>27</b>

## 1 Begrippen

<b>Aannemer</b>	Een aannemer is een onderneming die de verantwoordelijkheid op zich neemt om bouwactiviteiten te realiseren en te coördineren in opdracht van de Aanvrager; de aannemer verzorgt, voor het tot stand brengen van een aansluiting conform de in de aansluitovereenkomst bepaalde aansluitbijdrage.;
<b>Aansluitleidingen</b>	De leidingen van het bedrijf, die de warmte-afleverset of het afleverstation verbinden met de hoofdleidingen;
<b>Aansluitovereenkomst</b>	De door aanvrager en bedrijf ondertekende overeenkomst over de aansluiting op het stadsverwarmingsnet, de warmtelevering en de aansluitbijdrage, gebaseerd op de Algemene en Technische Aansluitvoorwaarden van het bedrijf;
<b>Aansluitwaarde</b>	De hoeveelheid warmte (t.b.v. ruimteverwarming) per tijdseenheid die maximaal afgenomen mag worden in kW;
<b>Aanvrager</b>	Degene die een aanvraag voor het tot stand brengen, het uitbreiden of wijzigen van een aansluiting bij het bedrijf heeft ingediend;
<b>Afleverstation</b>	Een installatie die warmte overdraagt aan de verwarmingsinstallatie met de voor de gebruiker geschikte temperatuur voor de levering van warmte en warmtapwater;
<b>Bedrijf</b>	SVP Distributie & Levering BV als exploitant van stadsverwarming in Purmerend;
<b>Hoofdleiding</b>	De leidingen van het bedrijf waarop aansluitingen tot stand kunnen worden gebracht;
<b>Installateur</b>	Degene die naar het oordeel van het bedrijf bevoegd is tot het uitoefenen van installatiewerkzaamheden;
<b>Installatie van de klant</b>	Het deel van de installatie na het leveringspunt;
<b>Installatie van het bedrijf</b>	Alle op de warmtelevering betrekking hebbende apparatuur en leidingen met toebehoren vóór het leveringspunt;
<b>Klantzijde</b>	De verwarmingsinstallatie achter de levergrens van het afleverstation of regelset.;
<b>Levering</b>	De levering van warmte (energie) ten behoeve van ruimteverwarming of warmte (energie) ten behoeve van ruimteverwarming en voor bereiding van warm tapwater;
<b>Leveringspunt</b>	De plaats in het warmtevoorzieningssysteem waar de aansluiting van het warmtebedrijf overgaat in de klantinstallatie. Het beheer en de verantwoordelijkheid voor het systeem berusten vóór het leveringspunt bij het warmtebedrijf. Ná het leveringspunt berusten deze bij de klant. Op het leveringspunt is (doorgaans) een afsluiter aanwezig. Afleverstations in het perceel en regelsets bevinden zich vóór het leveringspunt.
<b>Medium</b>	Stadsverwarmingswater dat de energie transporteert;

<b>Meetinrichting</b>	De apparatuur van het bedrijf bestemd voor het vaststellen van de omvang van de levering, van de voor de afrekening door het bedrijf nodig geachte gegevens en voor de controle van het verbruik;
<b>Meterkast</b>	Afgescheiden ruimte, waarin de centrale schakel-, verdeel- en meetapparatuur voor warmtedistributie, elektriciteit, water en telecommunicatiesignalen wordt geplaatst;
<b>Perceel</b>	Elke roerende of onroerende zaak, gedeelte of samenstelling daarvan, ten behoeve waarvan een aansluiting tot stand is gekomen of zal komen, dan wel levering van warmte of warmte en warm tapwater geschiedt of zal geschieden, één en ander ter beoordeling van het bedrijf;
<b>Primaire aansluiting</b>	Een aansluiting waarbij het warmteleveringspunt is gelegen in het afleverstation aan de klanzijde van de warmtewisselaar. Een primaire aansluiting heeft een hydraulische scheiding tussen de verwarmingsinstallatie en de aansluitleiding.
<b>Regelset</b>	Een toestel van het bedrijf gesitueerd op het leveringspunt van een individuele secundaire aansluiting met als functie om op elk gewenst moment aan de vraag van de klant naar warmte te voldoen; in de regelset is ook de warmtemeting opgenomen;
<b>Retour-temperatuur</b>	De temperatuur waarmee het mediumwater van de klantinstallatie in de aansluiting terugkeert
<b>Secundaire aansluiting</b>	Een aansluiting waarbij het warmteleveringspunt is gelegen in de regelset aan de klanzijde. Een secundaire aansluiting heeft geen hydraulische scheiding (warmtewisselaar) tussen de verwarmingsinstallatie en de aansluitleiding.
<b>Verbruiker</b>	Degene die warmte van het bedrijf betreft en/of de beschikking over een aansluiting heeft;
<b>Verwarmingsinstallatie</b>	De in een perceel aanwezige leidingen en de daarmee verbonden toestellen en verwarmingslichamen, bestemd voor het betrekken van warmte t.b.v. ruimteverwarming of vergelijkbare toepassingen, één en ander met inbegrip van de nodige meet- en regelinstrumenten, te rekenen vanaf het Leveringspunt;
<b>Warmtapwaterinstallatie</b>	De in het perceel aanwezige binnenleiding en de daarmee verbonden toestellen, bestemd voor het betrekken van warmtapwater, met inbegrip van meet- en regelinstrumenten en andere voorzieningen die noodzakelijk zijn voor de goede werking, te rekenen vanaf het leveringspunt;
<b>Warmtenet</b>	Het samenstel van hoofd (primaire)- en secundaire leidingen, primaire en secundaire aansluitingen, Afleverstation, regelset en alle toebehoren die door het bedrijf zijn aangebracht gerekend vanaf de warmteproductie en/of voedingspunten tot aan het leveringspunt bij de afnemers.

## 2 Leeswijzer

### 2.1 Samenhang documenten

Tussen het bedrijf en de aanvrager en/of verbruiker wordt een overeenkomst gesloten. Bij deze overeenkomst horen:

- de Algemene Voorwaarden Grootverbruikers Stadsverwarming Purmerend;
- de Technische Aansluitvoorwaarden Grootverbruikers.

Dit document bevat de "Technische Aansluitvoorwaarden". De "Algemene Voorwaarden Grootverbruikers Stadsverwarming Purmerend" zijn beslissend in het geval de technische aansluitvoorwaarden geldende voorschriften daarmee op enigerlei wijze strijdig mochten blijken.

### 2.2 Toepassingsgebied

De technische aansluitvoorwaarden zijn van toepassing op klantinstallaties voor de levering van: warmte en/of warmtapwater aan grootverbruikers aansluitingen ( → 100 kWth).

- 2.2.1. De onderhavige voorwaarden zijn de technische aansluitvoorwaarden voor grootverbruikers aansluitingen, zoals bedoeld in de 'Algemene Voorwaarden Grootverbruikers Stadsverwarming Purmerend'.
- 2.2.2. In de aansluitovereenkomst worden de wederzijdse verplichtingen vastgelegd, zoals de te leveren warmtecapaciteit (aansluitwaarde) door het bedrijf en de te betalen aansluitbijdrage door de aanvrager. Beide partijen ontvangen hiervan een afschrift.
- 2.2.3. Afwijkingen van de aansluitvoorwaarden dienen voor de uitvoering schriftelijk tussen de aanvrager en het bedrijf te zijn overeengekomen en worden vastgelegd in de aansluitovereenkomst.
- 2.2.4. Aansluiting vindt alleen plaats als het ontwerp en de uitvoering van de verwarmings- en/of warm tapwater installatie voldoet aan de technische aansluitvoorwaarden.

### 2.3 Wijze van aansluiten

#### 2.3.1 Primaire aansluiting

Een primaire aansluiting wordt gerealiseerd, wanneer een klant (bedrijven, scholen, collectief aangesloten woongebouwen (blokverwarming)) direct op een primaire (hoofd)leiding wordt aangesloten. Het punt waar de warmte geleverd wordt, ligt in het afleverstation aan de kantzijde van de warmtewisselaar.

#### 2.3.2 Secundaire aansluiting

Een secundaire aansluiting wordt gerealiseerd, wanneer een secundair leidingnet beschikbaar is en wanneer het bedrijf aangeeft dat het niet noodzakelijk is om het warmtenet te scheiden van de installatie van de klant. Het punt waar de warmte geleverd wordt ligt in de regelset aan de kant van de klantzijde van de set.

#### 2.3.3 Bepaling van de soort aansluiting

Het bedrijf bepaalt of de klant primair of secundair aangesloten wordt. Er wordt ten behoeve van het perceel één aansluiting gerealiseerd.

## 2.4 Opbouw document

In deze "Technische aansluitvoorwaarden" worden de eisen beschreven waaraan de verschillende klantinstallaties moeten voldoen.

Artikel 3 vermeldt de leveringscondities, algemene eisen en demarcatie;

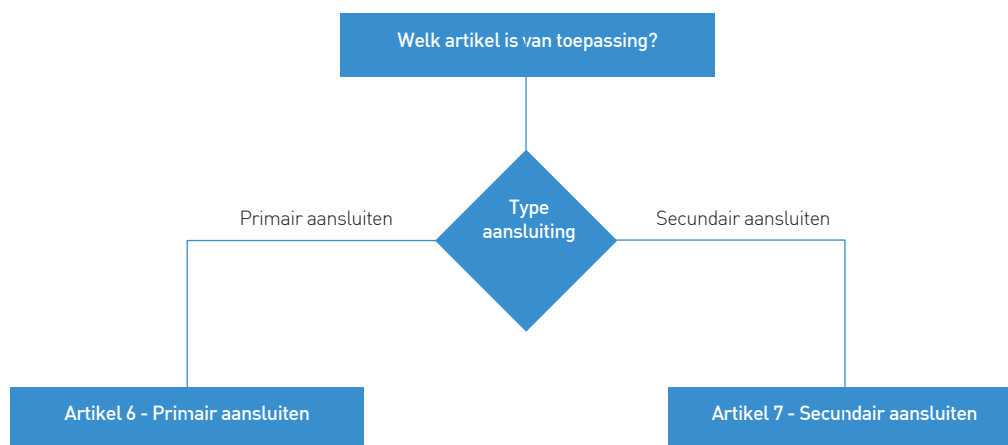
Artikel 4 vermeldt de voorschriften en eisen;

Artikel 5, 6 en 7 vermelden de specifieke eisen per type afnemer;

Artikel 8 beschrijft het proces voor het aansluiten;

Artikel 9 is de slotbepaling.

Artikel 3, 4, 8 en 9 zijn algemeen geldende eisen. Uit de figuur hieronder kan worden afgeleid welke eisen in een specifieke situatie daarnaast ook van toepassing zijn.



Figuur 1: Leeswijzer; plaatje stromingsschema voor juiste artikel (verdeling primair/secundair).

## Artikel 3 Algemeen

### 3.1 Leveringscondities

- 3.1.1** De aansluitwaarde van de warmte-installatie, wordt door het bedrijf vastgesteld op basis van gegevens die resulteren uit de warmteverliesberekeningen (het aansluitvermogen), welke door de aanvrager aan het bedrijf worden aangeleverd. Daarvoor dienen de actuele NEN-normen en/of ISSO-publicaties gebruikt te worden:  
NEN-EN 12831-1:2017 en/of afgeleide publicaties (ISSO 51, 53, 57).
- 3.1.2** Het bedrijf hanteert, tenzij anders vermeld, over het algemeen 2 temperatuurregimes voor aanvoer/retour, te weten:
- 90°C/50°C;
  - 70°C/40°C.
- De aanvoertemperatuur in het temperatuurregime van 90°C/50°C wordt buiten het stookseizoen verlaagd naar 75°C. Het bedrijf heeft het recht om de aanvoertemperatuur van het temperatuurregime van 70°C/40°C buiten het stookseizoen te verlagen indien er geen warmtapwaterinstallatie is aangesloten op het warmtenet.
- 3.1.3** Het bedrijf heeft het recht om, indien de retourtemperatuur hoger is dan de retourtemperatuur van de toegepaste temperatuurregime, maatregelen te nemen zoals het begrenzen van de retourtemperatuur door het verlagen van de secundaire aanvoertemperatuur. Hiermee is het bedrijf gerechtigd niet meer te voldoen aan de contractuele aanvoertemperatuur.
- 3.1.4** Indien het voor de bedrijfsvoering noodzakelijk is, behoudt het bedrijf zich het recht voor om hogere bedrijfstemperaturen te hanteren, met afhankelijk van het temperatuurregime een ontwerptemperatuur van 100°C bij 90°C /50°C en een ontwerptemperatuur van 80 °C bij 70°C -40°C.
- 3.1.5** Het bedrijf hanteert een drukklasse van 6 bar (PN6) voor de verwarmingsinstallatie tenzij in het geval van hoogbouw een drukklasse van 10 bar (PN10) nodig is volgens het bedrijf.
- 3.1.6** Het medium bestaat uit gedemineraliseerd water met een pH van 9,5 tot 10. Het bedrijf behoudt zich het recht voor om producten aan het medium toe te voegen teneinde de bedrijfsvoering te verbeteren.

### 3.2 Aansluiting en levering

- 3.2.1** Ieder perceel of gebouw krijgt een individuele aansluiting.
- 3.2.2** Het bedrijf behoudt zich het recht voor nieuwe installaties slechts aan te sluiten, en bij uitbreiding, wijziging of vernieuwing van bestaande installaties de levering slechts dan te handhaven, indien de aanleg, uitbreiding, wijziging of vernieuwing tot stand is gebracht door een persoon, die over de nodige vakbekwaamheid en outillage beschikt. De installateur wordt geacht over deze vakbekwaamheid en outillage te beschikken.

- 3.2.3** Het bedrijf is bevoegd:
- Het aansluiten of heraansluiten van een installatie te weigeren;
  - De aansluiting van installaties te verbreken, en/of levering te weigeren of te beëindigen.
- Dit indien en zolang niet wordt voldaan aan het bepaalde in of krachtens deze technische aansluitvoorwaarden. Daaronder begrepen het geval, dat een controle als bedoeld in artikel 8 van deze technische aansluitvoorwaarden niet of onvoldoende kan worden uitgevoerd en de uitoefening van die bevoegdheid door het bedrijf gerechtvaardigd is.
- 3.2.4** Verzegelingen, die door of vanwege het bedrijf zijn aangebracht op kranen, op de meetinrichting of op andere toestellen die deel uitmaken van de aansluiting, mogen niet worden geschonden of verbroken.
- 3.2.5** Het bedrijf behoudt zich het recht voor een installatie of een uitbreiding van een installatie als tijdelijke installatie te aanvaarden en de tijdsduur van de aansluiting daarvan te bepalen. Deze tijdsduur zal als regel niet langer zijn dan één jaar.
- 3.3** Algemene bepalingen
- 3.3.1** De verwarmingsinstallatie en dus ook de daarop aangesloten toestellen mogen geen hinder veroorzaken aan de installatie van het Bedrijf. De hinder kan onder andere bestaan uit vervuiling, aftappen van het medium, lekkage, te hoge retourtemperaturen en te veel afgenomen vermogen. Het bedrijf kan ter vermindering van dergelijke hinder voorschrijven dat door de gebruiker op diens kosten voorzieningen worden getroffen, dan wel dat bepaalde toestellen gedurende door het bedrijf aan te geven uren niet mogen worden gebruikt.
- 3.3.2** Indien een uitbreiding, wijziging of vernieuwing van een bestaande installatie ten opzichte van het niet gewijzigde of vernieuwde gedeelte van de installatie naar het oordeel van het bedrijf van zeer ingrijpende aard is, kan de installatie in haar geheel als een nieuwe installatie worden beschouwd.
- 3.3.3** Zonder uitdrukkelijke toestemming van het bedrijf is het niet toegestaan enige werkzaamheden te verrichten aan de installatie van het bedrijf.
- 3.3.4** De aannemer dient tijdens de bouwwerkzaamheden zodanige maatregelen te treffen, dat de installaties van het bedrijf, inclusief de appendages, niet worden beschadigd. Beschadigingen dienen onmiddellijk aan het bedrijf te worden gemeld. Kosten worden op de aannemer verhaald.
- 3.3.5** De toegang naar de ruimte waarin zich het afleverstation of de regelset en de tot de aansluiting behorende toestellen bevinden, mag niet op een naar het oordeel van het bedrijf ontoelaatbare wijze zijn belemmerd. Alle vanwege het bedrijf aangebrachte apparatuur met bijbehorende leidingen, appendages en meetinrichting, dient te allen tijde bereikbaar te zijn.
- 3.3.6** De aanvrager dient zich ervan te vergewissen dat steeds de laatste uitgave van de technische aansluitvoorwaarden met bijbehorende tekeningen in zijn bezit is.

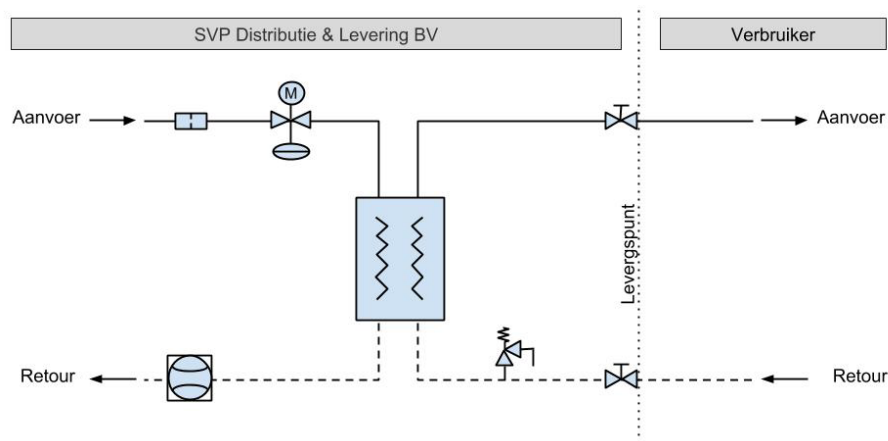


### 3.4 Demarcatie

3.4.1 Het leveringspunt tussen het bedrijf en de gebruiker is daar waar de aanvoer- en retourleidingen van de verwarmingsinstallatie aangesloten worden op de afsluiters van het afleverstation, regelset of opvoerset.

### 3.4.2 Afleverstation

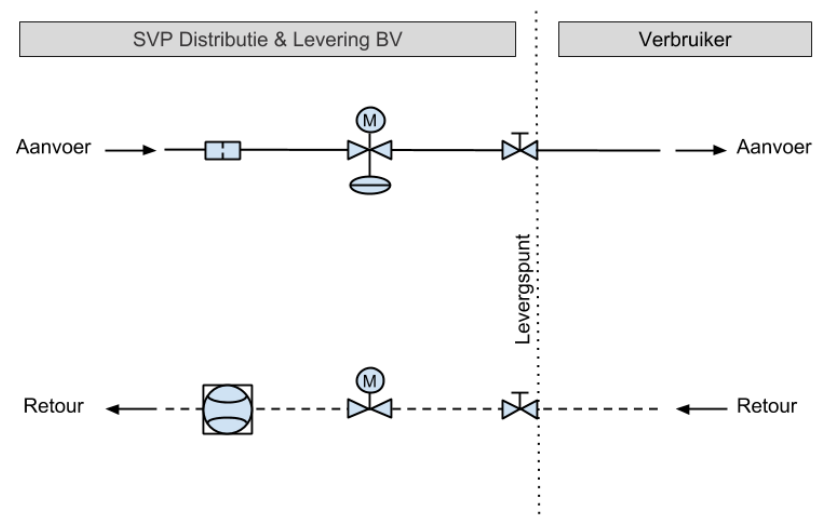
De temperatuurregeling van de verwarmingsinstallatie wordt verzorgd door het afleverstation. De benodigde opvoerhoogte in de verwarmingsinstallatie dient door de gebruiker te worden verzorgd.



Figuur 2

### 3.4.3 Regelset

De regelset heeft geen temperatuurregeling, de installateur kan de temperatuurregeling van de verwarmingsinstallatie verzorgen (naregelen). De Regelset levert een vast drukverschil van 20 kPa.



Figuur 3

## Artikel 4 Voorschriften/eisen

### 4.1 Algemeen

Installaties moeten onverminderd het bepaalde in of krachtens deze aansluitvoorwaarden voldoen aan de daarvoor vastgestelde of vast te stellen en op het moment van aanvraag meest recente wettelijke voorschriften, alsmede aan in normbladen vastgelegde veiligheidsvoorschriften of veiligheidseisen.

### 4.2 Verwarmingsinstallatie

De ontwerpisen waar de verwarmingsinstallatie en ook uitbreidingen en wijzigingen van een installatie aan dienen te voldoen niet gelimiteerd, staan in:

- NEN-EN 12831 "Verwarmingssystemen in gebouwen: methode voor de berekening van de ontwerpwarmtebelasting" en in
- NEN-EN 12828 "Verwarmingssystemen in gebouwen - Ontwerp voor watervoerende verwarmingssystemen" en in
- ISSO publicatie 51 "Warmteverliesberekening voor woningen en woongebouwen" of
- ISSO publicatie 53 "Warmteverliesberekening voor utiliteitsgebouwen met vertrekhoogten tot 4 meter" en/of
- ISSO publicatie 57 "Warmteverliesberekening voor gebouwen met hoge ruimten" en
- ISSO publicatie 44 "Het ontwerp van hydraulische schakelingen voor verwarmen" en/of hiervoor in de plaats tredende publicaties, voorschriften en normen.

### 4.3 Warmtapwater

De warmtapwaterinstallatie dient te voldoen aan:

- de Drinkwaterwet en de voorschriften c.q. richtlijnen zoals vermeld in de NEN 1006 "Algemene voorschriften voor leidingwaterinstallaties" en
- de bijbehorende "VEWIN Waterwerkbladen".

Warmtapwatertoestellen dienen te voldoen aan:

- de voorwaarden zoals vermeld in de KIWA-BRL K656 "Warmtewisselaars voor het indirect verwarmen van drinkwater".

### 4.4 Materialen

Alle toegepaste materialen en de montage van de installatie moeten voldoen aan de eisen zoals gesteld in:

- ISSO-publicatie 76 "Montage- en materiaaltechnische kwaliteitseisen voor warm water verwarmingsinstallaties" en/of de eventuele hiervoor in de plaats tredende publicaties, voorschriften en normen.

Ter voorkoming van corrosie is de toepassing van fiber, aluminium en aluminium legeringen in componenten die in contact komen met het medium in de verwarmingsinstallatie verboden. Leidingonderdelen van bepaalde rubbersoorten moeten aantoonbaar bestand zijn tegen temperatuur, druk en waterkwaliteit van het warmtenet.

Appendages van messing moeten gemaakt zijn van ontzinkingsbestendige messing.

## Artikel 5 Invoering

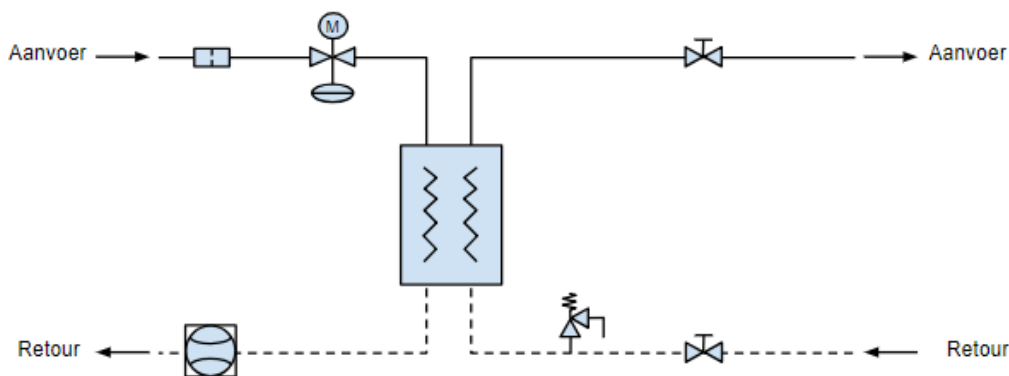
- 5.1** De voorgeïsoleerde leidingen worden onder de fundatie van het perceel binnen gevoerd. De (kruip)ruimte heeft een vrije hoogte van minimaal 800 mm. en dient via een luik met afmetingen van minimaal 600 x 800 mm. bereikbaar te zijn voor inspectie en reparatie. Het kruipluik dient vanuit een gemeenschappelijke ruimte te allen tijde goed bereikbaar te zijn, dit naar oordeel van het bedrijf. De kruipruimte dient vrij van (grond)water te worden gehouden.
- 5.2** Voor de aanleg van de leidingen in kruipruimten dienen sparingen te worden gehouden in de funderingsbalken, vloeren en muren.
- 5.3** De plaats en afmetingen van de sparingen worden door het bedrijf in overleg met de architect/ constructeur bepaald. Bij vloerdoorvoeringen moeten mantelbuizen worden toegepast, die 40 mm boven de afgewerkte vloer uitsteken.
- 5.4** Bij de overgang van de hoofdleidingen in de kruipruimte naar de leidingen in de grond, dient in overleg met het bedrijf voldoende ruimte te worden vrijgehouden voor of in opdracht van het bedrijf aan te brengen voorzieningen in relatie tot de te verwachte bodemdaling.
- 5.5** De aansluitleidingen worden bij voorkeur onder de fundatie de opstellingsruimte ingevoerd, waarbij er een sparing wordt verlangd in de vloer (zie 5.4). Sparingen t.b.v. deze invoeringen dienen altijd in overleg met het bedrijf te worden aangebracht in verband met de grootte en plaats van het warmte-afleverstation of de regelset.
- 5.6** Indien in bijzondere gevallen voor bovengrondse hoofd- en verdeelleidingen wordt gekozen dan komen voorzieningen als brandwerende doorvoeringen en speciale ophangconstructies voor levering en rekening van de aanvrager.
- 5.7** Voor gebouwen zonder kruipruimte dient te allen tijde vooroverleg plaats te vinden tussen het bedrijf en de architect/constructeur.
- 5.8** Mantelbuizen met trekkoord worden door de aannemer geleverd en aangebracht.
- 5.9** Mantelbuizen ten behoeve van doorvoeringen en sparingen dienen door de bouwkundige aannemer te worden gelegd, volgens door het bedrijf ter beschikking te stellen tekeningen. De diameter van de mantelbuizen is afhankelijk van de door het bedrijf te bepalen diameter van de warmtedistributieleidingen.
- 5.10** De maximale afstanden tussen kruipluiken zijn:
- 7,5 meter bij een hoogte Groter dan 80 cm;
  - 18 meter bij een hoogte van 80 cm of meer.
- 5.11** De minimale afmetingen van de sparing in de kruipruimte om als persoon van het ene naar het andere compartiment te gaan is 60 cm breed en 60 cm hoog.

## Artikel 6 Primair aansluiten

### 6.1 Afleverstation

Het warmte-afleverstation scheidt het primaire net van de verwarmingsinstallatie door middel van een warmtewisselaar en zorgt voor de regeling en bemetering van de aansluiting.

#### 6.1.1 Schema



Figuur 4

#### 6.1.2 Type station

Nummer	Primaire aansluitmaat	Primaire flow in m <sup>3</sup> /h	Secundaire aansluitmaat	Maximale secundaire flow in m <sup>3</sup> /h	Maximaal vermogen bij 90 - 50 °C in kW <sub>th</sub>	Maximaal vermogen bij 70 - 40 °C in kW <sub>th</sub>
1	DN50	10	DN50	10	450	350
2	DN65	19	DN65	19	900	650
3	DN80	30	DN80	30	1400	1050
4	DN100	58	DN100	58	2700	2000

### 6.2 Opstellocatie

#### 6.2.1 Algemeen

- De ruimte is water-, regen- en muisdicht voordat het afleverstation geplaatst is;
- De ruimte is molestbestendig;
- De ruimte wordt kosteloos ter beschikking gesteld en onderhouden door de eigenaar;
- De eigenaar van de ruimte zorgt ervoor dat de ruimte schoon, netjes en toegankelijk blijft;
- De ruimte is veilig te betreden voor onderhoud en inspectie;
- De ruimte voldoet aan het Bouwbesluit en eventueel plaatselijk geldende verordeningen;
- De ruimte is alleen bedoeld als opstellingsplaats van het afleverstation en wordt niet gebruikt voor andere doeleinden;
- De ruimte wordt zo dicht mogelijk bij hoofdleiding gepositioneerd zodat de aansluitleidingen naar de ruimte zo kort mogelijk zijn;
- De ruimte is na inbedrijfstelling van het afleverstation alleen toegankelijk voor personen die de veiligheidsrisico's van het betreden van de ruimte kennen.

### 6.2.2 Bereikbaarheid

De opstellingsruimte van het afleverstation moet te allen tijde toegankelijk zijn voor inspectie en/of bediening. Hierin wordt voorzien door een toegangsdeur van de opstellingsruimte aan de straat. Indien dit niet mogelijk is, dient er een sleutelkluisje te worden aangebracht. Hierin zijn opgenomen alle sleutels om in de opstellingsruimte te komen. Het kluisje wordt door of in opdracht van het bedrijf geleverd en gemonteerd;

- De ruimte mag geen toegang geven naar andere delen van het gebouw;
- De ruimte is tot aan de toegangsdeur bereikbaar met een auto vanaf de openbare weg;
- De toegangsweg is verhard;
- De toegangsdeur is een naar buiten draaiende industriële buitendeur;
- Vóór de toegangsdeur aan de buitenzijde wordt een zone (verhard) van 2 meter diep en 3 meter breed vrijgehouden zodat deuren zonder risico geopend kunnen worden.

### 6.3 Bouwkundig

#### Afmetingen

6.3.1 De benodigde ruimte voor het afleverstation bestaat uit de ruimte van het station zelf en een vrije (service)ruimte voor werkzaamheden en onderhoud (zie tabel). Het bedrijf beslist welk type station wordt geplaatst.

Type station	Vermogen [kW <sub>th</sub> ]	Lang [cm]	Breed [cm]	hoogte [cm]
1 - DN50	450	300	200	240
2 - DN65	900	300	200	240
3 - DN80	1400	400	200	240
4 - DN100	2700	400	200	240

6.3.2 De ruimte dient vrij te zijn van obstakels zoals balken en leidingen van derden.

#### Vloer

6.3.3 De opstellingsruimte moet gesitueerd zijn op de begane grond. De vloer van de ruimte dient een minimale draagkracht te hebben volgens onderstaande tabel.

Type station	Vermogen [kW <sub>th</sub> ]	Vloerbelasting [kN/m <sup>2</sup> ]
1 - DN50	450	2,5
2 - DN65	900	3
3 - DN80	1400	3
4 - DN100	2700	3

6.3.4 Vloer heeft een afschot van 2% richting de schroput.

#### Deuren

6.3.5 Voor het installeren van het regelstation is een toegangsdeur vereist met een minimale dagmaat van 1800 mm x 2300 mm (b x h).

6.3.6 De deur is volledig naar buiten toe openend en vormt in geopende toestand geen obstakel of gevaar voor de omgeving. De draaihoek is minimaal 120 graden. De inbraakwerendheid van de deur is minimaal Weerstandklasse 26, volgens NEN 5089.

**6.3.7** De deur is voorzien van geschikte vandalisme bestendige ventilatieroosters.

#### Ventilatie

**6.3.8** De opstellingsruimte moet worden geventileerd zodat bij een buitentemperatuur van 25 graden de ruimtetemperatuur niet boven de 35 graden uitkomt. Hierin wordt voorzien door het plaatsen van toe en afvoer-ventilatieroosters (natuurlijke dwarsventilatie). Voor afmetingen zie tabel.

Type station	Vermogen [kW <sub>th</sub> ]	Ventilatie [cm <sup>2</sup> ]
1 - DN50	450	2 x 250
2 - DN65	900	2 x 500
3 - DN80	1400	2 x 750
4 - DN100	2700	2 x 800

**6.3.9** Als met natuurlijke ventilatie de ventilatie-eis niet gehaald wordt, dan moet de eigenaar zorgen voor een geforceerd ventilatiesysteem.

#### Geluidsisolatie

**6.3.10** De wanden, plafond, vloer, deur, ventilatieroosters en leidingdoorvoeringen van het aflever- of onderstation dienen zodanig te worden uitgevoerd dat geluidsoverdracht minimaal is. De geluidsisolatie dient minimaal te zijn afgestemd op een geluidsniveau van 60 dB(A) in het station.

### 6.4 Voorzieningen

#### Elektrische installatie

**6.4.1** In de ruimte is een 3-fase aansluiting (400 V, 16 A) met aarde inclusief werkschakelaar aanwezig, aangesloten op een aparte groep van de hoofdverdeelinrichting van het gebouw. Deze aansluiting is inclusief comptabele tussenmeter ten behoeve van de warmtelevering. De kosten van het elektriciteitsgebruik ten behoeve van de verlichting en warmtelevering zijn voor rekening van de aanvrager.

#### Wandcontactdoos

**6.4.2** In de ruimte is een dubbele spatwaterdichte wandcontactdoos met randaarde aanwezig.

#### Verlichting

**6.4.3** In de ruimte zijn één of meerdere spatwaterdichte verlichtingsarmaturen geplaatst (IP44).

**6.4.4** De lichtsterkte (Em) in de ruimte bedraagt minimaal 200 lux en een kleurweergave index Ra=60, volgens NEN-EN 12464-1 Tabel 5.3 machineruimten.

**6.4.5** De verlichting wordt geschakeld met een spatwaterdichte schakelaar (IP44). De schakelaar zit naast de toegangsdeur.

### Aarding

6.4.6 In de ruimte is aarding (conform NEN1010) aanwezig ten behoeve van de aarding van het afleverstation en de leidingen.

### Afvoer van water

6.4.7 In de ruimte dient een schroput aanwezig te zijn met aansluiting op de riolering. De afvoerput en riolering dienen bestand te zijn tegen de watercondities genoemd in artikel 3.1 Leveringscondities.

### Mantelbuis datakabels

6.4.8 Voor een dataverbinding dient vanaf de gevel tot in de opstellingsruimte een mantelbuis van DN25 aangebracht te worden.

## 6.5 Verwarmingsinstallatie

6.5.1 Technische uitgangspunten voor het ontwerp:

- De drukklasse is minimaal PN6;
- Er dient een mogelijkheid te zijn om de gehele installatie af te tappen;
- De retourtemperatuur is, afhankelijk van het toegepaste temperatuurregime zoals in de tabel is weergegeven.

Temperatuur regime	Maximale retourtemperatuur
90°C/50°C	50°C
70°C/40°C	40°C

6.5.2 De verwarmingsinstallatie is met daarvoor bestemde inregelventielen ingeregeld. Elk afzonderlijk verwarmingslichaam of vloerverwarmingsgroep is met daarvoor bestemde inregelventielen ingeregeld. Voor het inregelen van verwarmingslichamen wordt geadviseerd om ISSO publicaties 56 of 65 te hanteren.

6.5.3 Indien in de verwarmingsinstallatie kunststof wordt toegepast, bijvoorbeeld ten behoeve van radiator aansluitlangen of vloerverwarming, dient dit kunststof een KOMO-attest met productcertificaat (KOMO-keur) te hebben volgens de beoordelingsrichtlijnen BRL 5603, BRL 5604, BRL5605 of BRL 5606.

6.5.4 De verwarmingsinstallatie van de gebruiker moet zodanig ontworpen en hydraulisch ingeregeld worden dat voorkomen wordt dat het water niet of onvoldoende afgekoeld wordt geretourneerd. Dat wil zeggen dat de retourtemperatuur nooit hoger is dan de voorgeschreven retourtemperatuur. Op grond hiervan zijn de volgende systemen niet toelaatbaar:

- Éénpijpsysteem;
- circulatiesystemen zonder terugslagklep in de circulatieleiding;
- luchtverhitters dan wel plintverwarming met aan-/uitschakeling van de ventilator zonder onderbreking van de watertoevoer

6.5.5 Om er voor te zorgen dat het warmtedistributiewater uitgekoeld retour gaat moeten alle verwarmings- elementen worden ingeregeld op de optimale doorstroming teneinde een correcte retourtemperatuur te waarborgen.

- 6.5.6** Het gebruik van dubbel instelbare voetventielen wordt afgeraden in verband met mogelijke vuilophoping.
- 6.5.7** Voor de toepassing vloer- en wandverwarming dient vooraf overleg te worden gepleegd met het bedrijf, onder meer in verband met de toe te passen materialen en de regeling.
- 6.5.8** Het is niet toegestaan de verwarmings- of warm tapwaterinstallatie van de gebruiker of installaties van het bedrijf te gebruiken voor aarding van elektrische apparaten of installaties.
- 6.5.9** Er stroomt geen water door de verwarmingsinstallatie als er geen warmteafname is.
- 6.5.10** De verwarmingsinstallatie is bestand tegen de maximale aanvoertemperatuur zoals genoemd in artikel 3.1.
- 6.5.11** Het verwarmingswater dient schoon en vrij te zijn van zwevend vuil. De klantzijde van het afleverstation (retourzijde) dient te worden uitgerust met een filter met een maaswijdte van 50µm. Het filter wordt in de ruimte van de aansluiting geplaatst. Ernstige vervuiling van het water heeft tot gevolg dat de installatie slecht gaat functioneren.
- 6.5.12** De verwarmingsinstallatie is spanningsvrij gemonteerd op de aansluiting van het bedrijf.
- 6.5.13** Aan een warmtapwatertoestel die geplaatst is in de verwarmingsinstallatie stelt het bedrijf de volgende aanvullende eisen:
- Het warmtapwatertoestel is ontworpen voor de bereiding van warmtapwater op basis van een CV-aanvoertemperatuur van 70 °C;
  - De retourtemperatuur van het warmtapwatertoestel is bij vollast niet hoger dan 35 °C;
  - Het warmhoudvermogen van het toestel is Groter dan 5 % van het vermogen van het toestel;
  - De warmtewisselaar die het drinkwater opwarmt is dubbelwandig uitgevoerd.
- 6.5.15** In de retourleiding van de verwarmingsinstallatie is een vul- en aftapkraan opgenomen. De vul- en aftapkraan wordt in de ruimte van de aansluiting geplaatst.
- 6.5.16** Een overdrukbeveiliging, expansievoorziening en distributiepomp moeten door de klant in zijn installatie zelf toegepast worden.

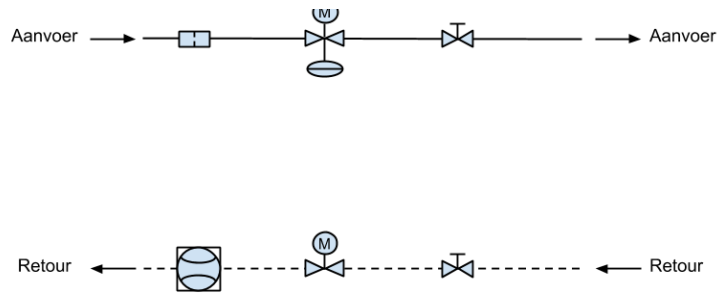


## Artikel 7 Secundair aansluiten

### 7.1 Regelset

De regelset is exclusief warmtewisselaar en zorgt voor de regeling en bemeting van de aansluiting.

#### 7.1.1 Schema



Figuur 5

#### 7.1.2 Type station

Nummer	Primaire aansluitmaat	Secundaire aansluitmaat	Maximale secundaire flow in m <sup>3</sup> /h	Maximaal vermogen bij 90 - 50 °C in kW <sub>th</sub>	Maximaal vermogen bij 70 -40 °C in kW <sub>th</sub>
1	DN40	DN40	3	150	110
2	DN50	DN50	7	310	230
3	DN65	DN65	10	440	330
4	DN80	DN80	15	700	500
5	DN100	DN100	26	1200	900
6	DN125	DN125	35	1600	1200

### 7.2 Opstellocatie

#### 7.2.1 Algemeen

- De ruimte is water-, regen- en muisdicht voordat de regelset geplaatst is
- De ruimte is molestbestendig;
- De ruimte wordt kosteloos ter beschikking gesteld en onderhouden door de eigenaar;
- De eigenaar van de ruimte zorgt ervoor dat de ruimte schoon, netjes en toegankelijk blijft;
- De ruimte is veilig te betreden voor onderhoud en inspectie;
- De ruimte voldoet aan het Bouwbesluit en eventueel plaatselijk geldende verordeningen;
- De ruimte is alleen bedoeld als opstellingsplaats van de regelset en wordt niet gebruikt voor andere doeleinden;
- De ruimte wordt zo dicht mogelijk bij hoofdleiding gepositioneerd zodat de aansluitleidingen naar de ruimte zo kort mogelijk zijn;
- De ruimte is na inbedrijfstelling van de regelset alleen toegankelijk voor personen die de veiligheidsrisico's van het betreden van de ruimte kennen;

### 7.2.2 Bereikbaarheid

- De opstellingsruimte van de regelset te allen tijde toegankelijk zijn voor inspectie en/of bediening. Hierin wordt voorzien door een toegangsdeur van de opstellingsruimte aan de straat. Indien dit niet mogelijk is, dient er een sleutelkluisje te worden aangebracht. Hierin zijn opgenomen alle sleutels om in de opstellingsruimte te komen. Het kluisje wordt door of in opdracht van het bedrijf geleverd en gemonteerd;
- De ruimte mag geen toegang geven naar andere delen van het gebouw;
- De ruimte is tot aan de toegangsdeur bereikbaar met een auto vanaf de openbare weg;
- De toegangsweg is verhard;
- De toegangsdeur is een naar buiten draaiende industriële buitendeur;
- Vóór de toegangsdeur aan de buitenzijde wordt een zone (verhard) van 2 meter diep en 3 meter breed vrijgehouden zodat deuren zonder risico geopend kunnen worden.

### 7.3 Bouwkundig

#### Afmetingen

7.3.1 De benodigde ruimte voor de regelset bestaat uit de ruimte van het station zelf en een vrije (service)ruimte voor werkzaamheden en onderhoud (zie tabel). Het bedrijf beslist welk type station wordt geplaatst.

Type station	Vermogen [kW <sub>th</sub> ]	Lang [cm]	Breed [cm]	hoogte [cm]
1 - DN40	150	100	100	240
2 - DN50	310	200	100	240
3 - DN65	440	200	100	240
4 - DN80	700	250	100	240
5 - DN100	1200	250	100	240
6 - DN125	1600	300	100	240

7.3.2 De ruimte dient vrij te zijn van obstakels zoals balken en leidingen van derden.

#### Vloer

7.3.3 De opstellingsruimte moet gesitueerd zijn op de begane grond. De vloer van de ruimte dient een minimale draagkracht te hebben volgens onderstaande tabel.

Type station	Vermogen [kW <sub>th</sub> ]	Vloerbelasting [kN/m <sup>2</sup> ]
1 - DN40	150	2
2 - DN50	310	2
3 - DN65	440	2
4 - DN80	700	2
5 - DN100	1200	2
6 - DN125	1600	2

7.3.4 Vloer heeft een afschot van 2% richting de schroput.

### Deuren

- 7.3.5** Voor het installeren van het regelstation is een toegangsdeur vereist met een minimale dagmaat van 900 mm x 2300 mm (b x h).
- 7.3.6** De deur is volledig naar buiten toe openend en vormt in geopende toestand geen obstakel of gevaar voor de omgeving. De draaihoek is minimaal 120 graden. De inbraakwerendheid van de deur is minimaal Weerstandklasse 26, volgens NEN 5089.
- 7.3.7** De deur is voorzien van geschikte vandalisme bestendige ventilatieroosters.

### Ventilatie

- 7.3.8** De opstellingsruimte moet worden geventileerd zodat bij een buitentemperatuur van 25 graden de ruimtetemperatuur niet boven de 35 graden uitkomt. Hierin wordt voorzien door het plaatsen van toe en afvoer-ventilatieroosters (natuurlijke dwarsventilatie). Voor afmetingen zie tabel.

Type station	Vermogen [kW <sub>th</sub> ]	Ventilatie [cm <sup>2</sup> ]
1 - DN40	150	2 x 250
2 - DN50	310	2 x 250
3 - DN65	440	2 x 500
4 - DN80	700	2 x 500
5 - DN100	1200	2 x 750
6 - DN125	1600	2 x 750

- 7.3.9** Als met natuurlijke ventilatie de ventilatie-eis niet gehaald wordt, dan moet de eigenaar zorgen voor een geforceerd ventilatiesysteem.

### Geluidsisolatie

- 7.3.10** De wanden en leidingdoorvoeringen van het aflever- of onderstation dienen zodanig te worden uitgevoerd dat geluidsoverdracht minimaal is. De geluidsisolatie dient minimaal te zijn afgestemd op een geluidsniveau van 60 dB(A) in het station.

## 7.4 Voorzieningen

### Elektrische installatie

7.4.1 In de ruimte is een 1-fase aansluiting (230 V, 16 A) met aarde aanwezig, aangesloten op een aparte groep van de hoofdverdeelinrichting van het gebouw. Deze aansluiting is inclusief comptabele tussenmeter ten behoeve van de warmtelevering. De kosten van het elektriciteitsgebruik ten behoeve van de verlichting en warmtelevering zijn voor rekening van de aanvrager.

### Wandcontactdoos

7.4.2 In de ruimte is een dubbele spatwaterdichte wandcontactdoos met randaarde aanwezig.

### Verlichting

7.4.3 In de ruimte zijn één of meerdere spatwaterdichte verlichtingsarmaturen geplaatst (IP44).

7.4.4 De lichtsterkte (Em) in de ruimte bedraagt minimaal 200 lux en een kleurweergave index Ra=60, volgens NEN-EN 12464-1 Tabel 5.3 machineruimten.

7.4.5 De verlichting wordt geschakeld met een spatwaterdichte schakelaar (IP44). De schakelaar zit naast de toegangsdeur.

### Aarding

7.4.6 In de ruimte is aarding (conform NEN1010) aanwezig ten behoeve van de aarding van de regelset en de leidingen.

### Afvoer van water

7.4.7 In de ruimte dient een afvoerput aanwezig te zijn met aansluiting op de riolering. De afvoerput en riolering dienen bestand te zijn tegen de watercondities genoemd in artikel 3.1 Leveringscondities.

### Mantelbuis datakabels

7.4.8 Voor een dataverbinding dient vanaf de gevel tot in de opstellingsruimte een mantelbuis van DN25 aangebracht te worden.

## 7.5 Verwarmingsinstallatie

7.4.1 Technische uitgangspunten voor het ontwerp:

- Het aangeboden drukverschil ten behoeve van de verwarmingsinstallatie bedraagt 20 kPa (0,2 bar) op het leveringspunt van de installatie;
- De drukklasse is minimaal PN6;
- Er dient een mogelijkheid te zijn om de gehele installatie af te tappen;

De retourtemperatuur is, afhankelijk van het toegepaste temperatuurregime zoals in de tabel is weergegeven.

Temperatuur regime	Maximale retourtemperatuur
90°C/50°C	50°C
70°C/40°C	40°C

7.4.2 Alle regelorganen en/of regelafsluiters kunnen sluiten bij de maximale waterdruk. Alle regelorganen en/of regelafsluiters kunnen regelen bij een maximaal drukverschil van 200 kPa.

- 7.4.3** De verwarmingsinstallatie is met daarvoor bestemde inregelventielen ingeregeld. Elk afzonderlijk verwarmingslichaam of vloerverwarmingsgroep is met daarvoor bestemde inregelventielen ingeregeld. Voor het inregelen van verwarmingslichamen wordt geadviseerd om ISSO publicaties 56 of 65 te hanteren.
- 7.4.4** Het water voor de verwarmingsinstallatie wordt door het bedrijf ter beschikking gesteld (zie artikel 3.1.3). Het is de verantwoordelijkheid van de aanvrager om te waarborgen dat de toegepaste materialen in de installatie van de klant bestand zijn tegen gedemineraliseerd en geconditioneerd water.
- 7.4.5** Indien in de verwarmingsinstallatie kunststof wordt toegepast, bijvoorbeeld ten behoeve van radiator aansluitslangen of vloerverwarming, dient dit kunststof een KOMO-attest met productcertificaat (KOMO-keur) te hebben volgens de beoordelingsrichtlijnen BRL 5603, BRL 5604, BRL5605 of BRL 5606.
- 7.4.6** De verwarmingsinstallatie van de gebruiker moet zodanig ontworpen en hydraulisch ingeregeld worden dat voorkomen wordt dat het water niet of onvoldoende afgekoeld wordt geretourneerd. Dat wil zeggen dat de retourtemperatuur nooit hoger is dan de voorgeschreven retourtemperatuur. Op grond hiervan zijn de volgende systemen niet toelaatbaar:
- Éénpijpsysteem;
  - circulatiesystemen zonder terugslagklep in de circulatieleiding;
  - luchtverhitters dan wel plintverwarming met aan-/uitschakeling van de ventilator zonder onderbreking van de watertoevoer.
- 7.4.7** Om er voor te zorgen dat het warmtedistributiewater uitgekoeld retour gaat moeten alle verwarmings- elementen worden ingeregeld op de optimale doorstroming teneinde een correcte retourtemperatuur te waarborgen.
- 7.4.8** Het gebruik van dubbel instelbare voetventielen wordt afgeraden in verband met mogelijke vuilophoping.
- 7.4.9** Voor de toepassing vloer- en wandverwarming dient vooraf overleg te worden gepleegd met het bedrijf, onder meer in verband met de toe te passen materialen en de regeling.
- 7.4.10** Het is niet toegestaan de verwarmings- of warm tapwaterinstallatie van de gebruiker of installaties van het bedrijf te gebruiken voor aarding van elektrische apparaten of installaties.
- 7.4.11** Er stroomt geen water door de verwarmingsinstallatie als er geen warmteafname is.
- 7.4.12** De verwarmingsinstallatie is bestand tegen de maximale aanvoertemperatuur zoals genoemd in artikel 3.1.
- 7.4.13** Het verwarmingswater dient schoon en vrij te zijn van zwevend vuil. De klantzijde van de regelset (retourzijde) dient te worden uitgerust met een filter met een maaswijdte van 50µm. Het filter wordt in de ruimte van de aansluiting geplaatst. Ernstige vervuiling van het water heeft tot gevolg dat de installatie slecht gaat functioneren.
- 7.4.14** De verwarmingsinstallatie is spanningsvrij gemonteerd op de aansluiting van het bedrijf.

- 7.4.15** Aan een warmtapwatertoestel die geplaatst is in de verwarmingsinstallatie stelt het bedrijf de volgende aanvullende eisen:
- Het warmtapwatertoestel is ontworpen voor de bereiding van warmtapwater op basis van een CVaanvoertemperatuur van 70 °C;
  - De retourtemperatuur van het warmtapwatertoestel is bij vollast niet hoger dan 35 °C;
  - Het warmhoudvermogen van het toestel is Groter dan 5 % van het vermogen van het toestel;
  - De warmtewisselaar die het drinkwater opwarmt is dubbelwandig uitgevoerd.
- 7.4.16** In de retourleiding van de verwarmingsinstallatie is een vul- en aftapkraan opgenomen. De vul- en aftapkraan wordt in de ruimte van de aansluiting geplaatst.
- 7.4.17** Een overdrukbeveiliging, expansievoorziening en distributiepomp moeten door de klant in zijn installatie zelf toegepast worden.

## Artikel 8 Proces

### 8.1 [Aanvraag van aansluiting](#)

- 8.1.1 Bij de aanleg van nieuwe installaties - alsmede bij uitbreiding, wijziging of vernieuwing van bestaande installaties moet de aanvrager respectievelijk de gebruiker het bedrijf zo spoedig mogelijk schriftelijk op de door het bedrijf aangegeven wijze opgeven of via [www.mijnaansluiting.nl](http://www.mijnaansluiting.nl):
- Naam, volledig adres en telefoonnummer;
  - Het volledige adres en de bestemming van het perceel;
  - De naam, het volledige adres en het telefoonnummer van degene die de werkzaamheden verricht, alsmede diens hoedanigheid (installateur of anders);
  - De datum waarop met de werkzaamheden zal worden begonnen en de vermoedelijke duur van de werkzaamheden;
  - De gegevens die voor de aard/grootte van de aansluiting noodzakelijk zijn, waaronder inbegrepen de plaats van de meetinrichting.

Hierbij dient tevens het aanvraagformulier voor de aansluiting van levering van warmte ingevuld te worden ingeleverd.

- 8.1.2 Indien bij de aanvraag niet kan worden vermeld op welke datum met de werkzaamheden zal worden begonnen, moet de aanvrager het bedrijf schriftelijk in kennis stellen van de aanvangsdatum zodra deze bekend is.

### 8.2 [Het indienen van installatietekeningen](#)

- 8.2.1 Ten behoeve van het ontwerp van de aansluiting, de locatie en afmetingen van eventuele sparingen in vloeren en/of funderingsbalken dienen de volgende definitieve werktekeningen uiterlijk 13 weken vóór de start van de bouwwerkzaamheden in het bezit te zijn van het bedrijf:
- Het palenplan en funderingstekeningen voor het bepalen van de aanvoer- en retourleidingen en de plaats van eventuele sparingen in de funderingsbalken;
  - Tekeningen van de begane grond en verdiepingen;
  - Overzichtstekening met daarop de ligging en locatie van het betreffende bouwproject;
  - Doorsnede tekeningen van de gebouwen;
  - Gevelaanzichten.

Aanlevering van tekeningen digitaal (.dxf of .dwg formaat).

Tevens dient een definitieve aansluitwaarde bekend te zijn 13 weken voor de start van de werkzaamheden.

- 8.2.2** Ten minste 13 weken voor de werkzaamheden aan de installatie aanvangen dient het volgende in het bezit te zijn van het bedrijf:
- Het aansluitvermogen (aansluitwaarde) van de warmte-installatie, berekend volgens artikel 4.2;
  - De volgende op basis van de EPN-berekening volgens NEN 7120:2011 bepaalde gegevens: de Energieprestatiecoëfficiënt (EPC);
  - Principeschema's van de warmte en warm tapwater installatie waarop duidelijk is aangegeven:
    - Ontwerpcondities van de installatieonderdelen;
    - Principiële werking inclusief de regeling van de installatie;
    - Vermogens;
    - Massastroom per groep;
    - De toe te passen regelventielen en inregelorganen met vermelding van fabricaat; type, maat en kv(s)-waarde;
    - De nominale diameters van leidingen en appendages.
  - Leidingweerstandsberekening inclusief bijbehorende knooppunt en installatietekening;
  - Radiatorstaten met (voor)inregelstanden van de radiatorcransen en/of voetventielen;
  - Het berekende primaire energiegebruik voor ruimteverwarming ( $Q_{\text{prim;verw}}$ ).
- 8.2.3** Schema's en tekeningen moeten zijn vervaardigd volgens:  
NEN 114 Aanduiding van onderdelen van gebouwen op tekeningen;  
NEN 3048 Symbolen voor pijpleidingen en toebehoren of de daarvoor in de plaats tredende voorschriften.
- 8.2.4** In bijzondere gevallen, ter beoordeling van het bedrijf, kunnen voor tijdelijke installaties de in dit artikel voorgeschreven installatietekeningen achterwege blijven.
- 8.2.5** Voor zover een installatietekening geen duidelijk inzicht geeft in belangrijke of gecompliceerde installatiegedeelten, kan het bedrijf hiervan een detailtekening verlangen.
- 8.2.6** Bij uitbreiding, wijziging of vernieuwing van een bestaande installatie kan worden volstaan met het inzenden van een tekening, waarin slechts de wijziging of de vernieuwing en het nauw daarmee samenhangende gedeelte van de bestaande installatie is aangegeven.
- 8.3** [Gereedmelding van installatiewerkzaamheden](#)
- 8.3.1** Na het afmonteren van de verwarmingsinstallatie dient het ingevulde gereedmeldingsformulier zo spoedig mogelijk naar het bedrijf te worden gestuurd. Na ontvangst van het gereedmeldingsformulier zal het bedrijf het plaatsen van het afleverstation/regelset in overleg met de afzender zo spoedig mogelijk inplannen. Dit gereedmeldingsformulier is te downloaden vanaf de website van het bedrijf.
- 8.3.2** Onverminderd het bepaalde in artikel 8.3.1 worden uitbreidingen, wijzigingen en vernieuwingen van een installatie geacht gereed te zijn, voordat het bedrijf het afleverstation/regelset plaatst en in bedrijf neemt.



## **8.4** Opleveren van installatie- / opleveringsrapporten

- 8.4.1** Vóór het in bedrijf nemen van de verwarmingsinstallatie moeten de montagewerkzaamheden gereed zijn en het afpersen en doorspoelen van de verwarmingsinstallatie met leidingwater hebben plaatsgevonden (schriftelijk aantoonbaar). Na het afpersen dient de installatie volledig te worden afgetapt.
- 8.4.2** Het vullen van de verwarmingsinstallatie met een secundaire aansluiting met water uit het warmtenet van het bedrijf mag slechts plaatsvinden na werkzaamheden als bedoeld onder artikel 8.4.1 en na overleg met het bedrijf. Dit geldt tevens voor het in bedrijf nemen na iedere aftapping van de verwarmingsinstallatie.
- 8.4.3** Het aftappen van water uit de verwarmingsinstallatie (secundaire aansluiting) is niet toegestaan, tenzij in overleg met het bedrijf.
- 8.4.4** De aansluiting wordt met het plaatsen van de meetinrichting voltooid, indien aan elke door het bedrijf gestelde voorwaarde is voldaan. Hiertoe behoren ook de "Algemene Voorwaarden Stadsverwarming Grootverbruikers".
- 8.4.5** Als de installateur, ten behoeve van de uitvoering, gedurende een bepaalde periode gebruik wil maken van de verwarmingsinstallatie, dan kan door het bedrijf alleen warmte worden geleverd indien het afleverstation of regelset geplaatst is en aangesloten zoals vermeld in artikel 8.4.4.

## **8.5** Controle van de installatie

- 8.5.1** Het bedrijf is te allen tijde bevoegd te controleren of de verwarmingsinstallatie of een gedeelte daarvan voldoet aan het bepaalde in of krachtens deze technische aansluitvoorwaarden.
- 8.5.2** Indien de aanvrager (of diens installateur) bezwaren heeft tegen de op grond van een controle verlangde wijzigingen of tegen in rekening gebrachte kosten van een (her)controle, dan kan hij deze bezwaren binnen tien werkdagen nadat hij van de verlangde wijzigingen in kennis is gesteld of hem de kosten in rekening zijn gebracht, schriftelijk ter kennis van het bedrijf brengen. Het bedrijf zal binnen acht werkdagen na ontvangst van de bezwaren de installateur van zijn beslissing op de hoogte brengen. Indien de installateur van deze mogelijkheid binnen de genoemde termijn geen gebruik maakt, wordt hij geacht geen bezwaren te hebben.
- 8.5.3** Indien bij controle blijkt dat een installatie of gedeelte daarvan, waarvoor nog geen aansluiting op het net heeft plaats gevonden, niet voldoet aan het bepaalde in of krachtens deze technische aansluitvoorwaarden, moet de aanvrager (of diens installateur) de vereiste wijzigingen op de wijze als omschreven in artikel 8.3.1 aan het bedrijf ter kennis geven.
- 8.5.4** Indien na de controle blijkt dat de verwarmingsinstallatie voldoet aan het bepaalde in of krachtens deze technische aansluitvoorwaarden, wordt de aanvrager (of diens installateur) hiervan op de hoogte gesteld.
- 8.5.5** Indien na de controle blijkt dat de verwarmingsinstallatie niet voldoet aan het bepaalde in of krachtens deze technische aansluitvoorwaarden, dan geschiedt daarvan mededeling aan de aanvrager (of diens installateur) en, indien het bedrijf dit nodig acht, aan de eigenaar of de bewoner.

- 8.5.6** Indien na de controle blijkt dat de verwarmingsinstallatie niet voldoet aan het bepaalde in of krachtens deze technische aansluitvoorwaarden, worden de kosten van de hercontrole bij de aanvrager (of diens installateur) in rekening gebracht.
- 8.6** [Uitvoering \(her\)controle](#)
- 8.6.1** Het bedrijf zorgt voor (her)controle en kan daarvoor zo nodig een derde partij aanwijzen. De aanvrager (of diens installateur) is - indien het bedrijf dit verlangt - verplicht bij een controle respectievelijk hercontrole aanwezig te zijn. De oproep daartoe zal tenminste drie werkdagen voor de (her)controle zal plaatsvinden ter kennis van de installateur worden gebracht.
- 8.6.2** De aanvrager (of diens installateur) moet kosteloos aan het bedrijf verlangde hulp verlenen, om een goede controle of hercontrole van de installatie of een gedeelte daarvan mogelijk te maken. Deze hulp kan bestaan uit het ter beschikking stellen van personen of goederen, zoals gereedschappen en instrumenten, nodig voor het beproeven van een installatie.
- 8.6.3** Indien een controle of hercontrole niet of onvoldoende kan worden uitgevoerd omdat de aanvrager (of diens installateur) niet heeft voldaan aan zijn verplichtingen ingevolge artikel 8.6.1 en 8.6.2, is hij aan het bedrijf het voor een hercontrole geldende bedrag verschuldigd.

## Artikel 9 Slotbepaling

### 9.1 Naleving

Het bedrijf kan zo nodig verlangen dat de gebruiker of aanvrager aantoont dat aan het gestelde in deze technische aansluitvoorwaarden is voldaan.

### 9.2 Afwijkingen

In bijzondere omstandigheden, dit ter beoordeling van het bedrijf, kunnen door het bedrijf afwijkingen van het bepaalde in of krachtens deze technische aansluitvoorwaarden worden toegestaan, of kunnen door het bedrijf nadere eisen worden gesteld. Deze afwijkingen zullen schriftelijk worden vastgelegd.

### 9.3 Uitleg

Omtrent de uitleg van het bepaalde in of krachtens deze technische aansluitvoorwaarden, alsmede in die gevallen waarin deze technische aansluitvoorwaarden niet voorzien, beslist het bedrijf.

### 9.4 Aansprakelijkheid

Ten aanzien van aansprakelijkheid en uitsluiting daarvan is het bepaalde in de "Algemene Voorwaarden Stadsverwarming Grootverbruikers" van toepassing.

### 9.5 Titel

Deze technische aansluitvoorwaarden kunnen worden aangehaald onder de titel:

- 'Technische Aansluitvoorwaarden Grootverbruikers Stadsverwarming Purmerend'.

### 9.6 Inwerkingtreding

Deze technische aansluitvoorwaarden treden in werking met ingang van 1 oktober 2018 en hebben betrekking op aansluitingen die worden gerealiseerd na 1 oktober 2018. Dit geldt ook voor reeds voor deze datum gecontracteerde aansluitingen.

### 9.7 Overgangsregeling

Voor installaties die op het tijdstip waarop deze technische aansluitvoorwaarden in werking treden reeds op het net van het bedrijf zijn aangesloten, kan het bedrijf onder door hem vast te stellen voorwaarden en voor een door hem vast te stellen termijn, geheel of gedeeltelijk ontheffing verlenen van het bepaalde in of krachtens deze technische aansluitvoorwaarden. Dit geldt ook voor reeds voor deze datum gecontracteerde aansluitingen.



Stadsverwarming Purmerend

[www.stadsverwarmingpurmerend.nl](http://www.stadsverwarmingpurmerend.nl)